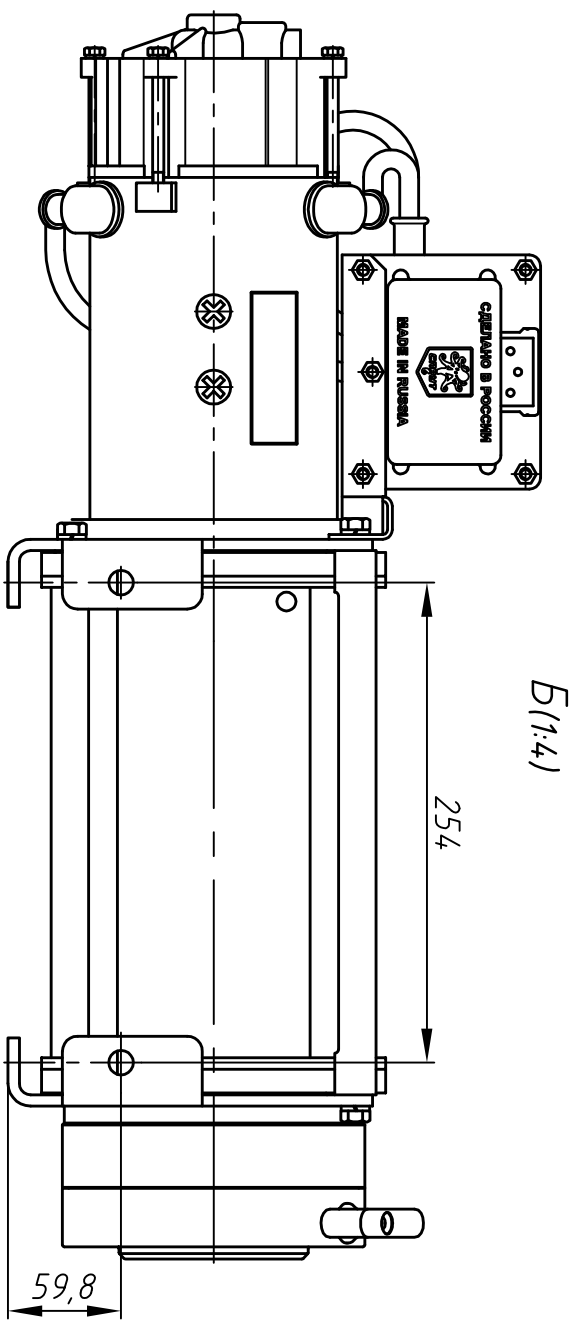
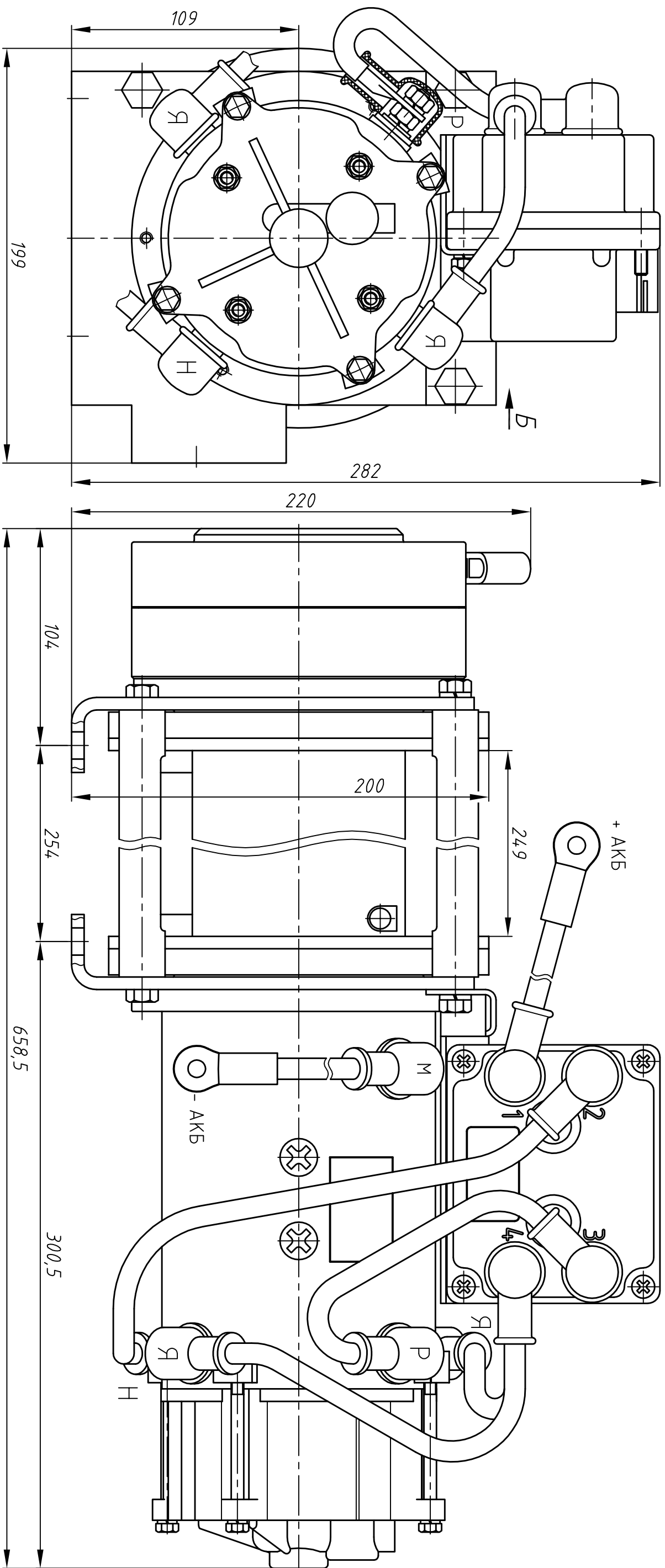


76000009L

Рис. 2

остальное см. рис. 1



Изм.	Лист	№ документа	Подпись	Дата	Лист
1				17.11.17	2

76000009L

Копировал

Формат А3