



ООО «СПРУТ»

БАМПЕР ПЕРЕДНИЙ

C-RU.AI24.B00579

720600

Инструкция по установке

1. НАЗНАЧЕНИЕ

Бампер передний 720600 предназначен для установки лебедки «Спрут» на автомобили УАЗ-315195 и др. (с пружинной передней подвеской). Бампер передний 720600-01 предназначен для установки лебедки «Спрут» на автомобили УАЗ-31512 и др. (с рессорной передней подвеской).

2. ОСНОВНЫЕ ТЕХНИЧЕСКИЕ ДАННЫЕ

Габариты бампера, мм	1650x280x235
Габариты плиты 720650, мм	655x220x52
Габариты плиты 720650-01, мм	655x255x52
Масса бампера, не более, кг	11,6
Масса плиты 720650, не более, кг	6,6
Масса плиты 720650-01, не более, кг	6,7

3. ПОРЯДОК УСТАНОВКИ

1. Снять передний бампер с автомобиля.
2. Снять с бампера гос. номер.
3. Вырезать нижнюю часть облицовки радиатора согласно рис. 1.
4. Для а/м **УАЗ-31512** и др. (с рессорной передней подвеской):
Установить плиту сверху на нижние полки лонжеронов рамы и закрепить за передние отверстия двумя болтами М12х30 с гайками, просверлить два отверстия d11 в лонжеронах рамы по отверстиям в уголках плиты и закрепить за них болтами М10х25 с гайками.
5. Для а/м **УАЗ-315195** и др. (с пружинной передней подвеской):
Установить плиту сверху на нижние полки лонжеронов рамы и закрепить двумя болтами М12х30 с гайками за передние отверстия и двумя болтами М10х25 с гайками за задние отверстия.
6. Установить лебёдку на кронштейн и закрепить.
7. Установить бампер на автомобиль и закрепить двумя болтами М10х25 с гайками к верхним полкам лонжеронов рамы и двумя болтами М10х25 к плите крепления лебёдки.

8. Установить гос. номер на бампер.

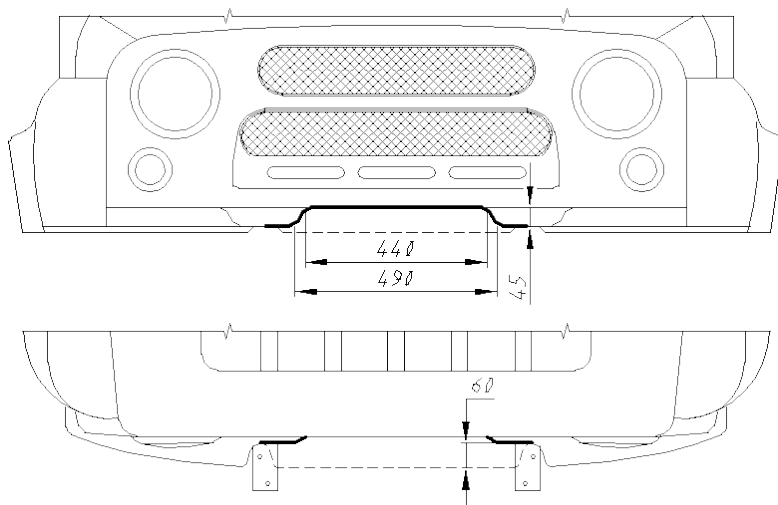


Рис. 1. Эскиз доработки облицовки радиатора.

4. СВИДЕТЕЛЬСТВО О ПРИЕМКЕ

Дата выпуска

Штамп ОТК

ООО «Спрут». ИНН: 7327044150

ул. Промышленная, д.2 г.Ульяновск, РФ, 432045

5. КОМПЛЕКТ ПОСТАВКИ

Наименование	Количество для исполнений, шт.	
	720600	720600-01
Бампер		1
Плита 720650	1	-
Плита 720650-01	-	1
Болт М10х25		4
Гайка М10		2
Шайба пружинная 10		4
Шайба 10		4
Болт М12х30		4
Гайка М12		4
Шайба пружинная 12		4

Шайба 12	4
----------	---